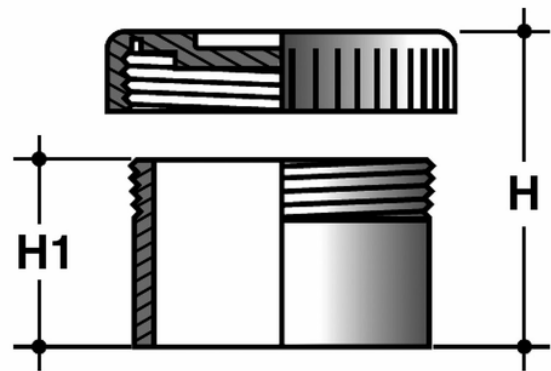


# Tappo di ispezione filettato

Raccordi in PVC conformi alla Norma UNI EN 1329 e classificati Me (ex M1), ogni singolo pezzo è marcato con i dati identificativi e di fabbricazione.

L'assemblaggio dei tubi e raccordi viene fatto mediante specifica [COLLA per PVC](#)



Codice	H (mm)	H1 (mm)	Ø (mm)
FF000NI	25	15	32
FH000NI	25	15	40
FJ000NI	25	15	50
FLO00NI	45,5	24	63
FPO00NI	45,5	24	75
FRO00NI	45,5	24	80
FT000NI	45,5	24	100
FV000NI	45,5	24	110
FX000NI	46	24	125
FZ000NI	54	24	160
FB000NI	54	24	200