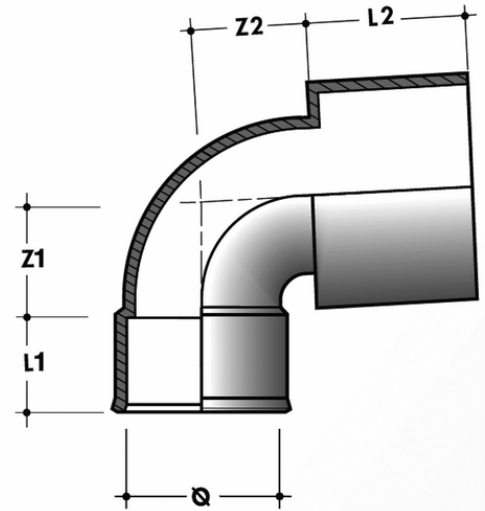


Curva tecnica universale



Codice	Ø (mm)	Z1 (mm)	Z2 (mm)	L1 (mm)	L2 (mm)	Versione
CJ39FNI	50x32	20	20	23	36	F/F
CJ29FNI	50x40	25	25	29	36	F/F
CJ29MNI	50x40	20	25	26	36	M/F