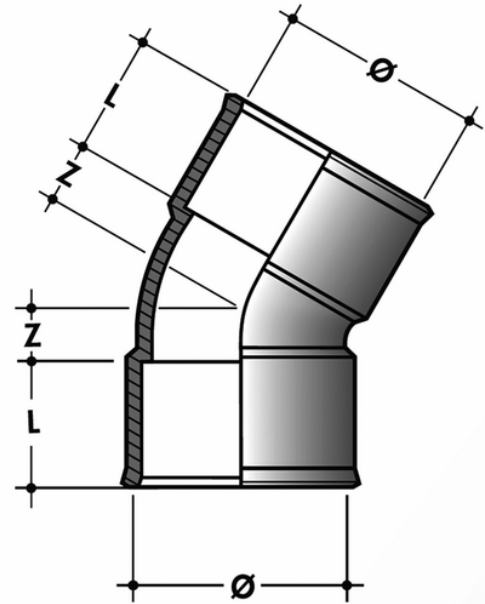


# Curva 30° F/F



Codice	Ø (mm)
CF330NI	32
CH330NI	40
CJ330NI	50
CT330NI	100
CX330NI	125