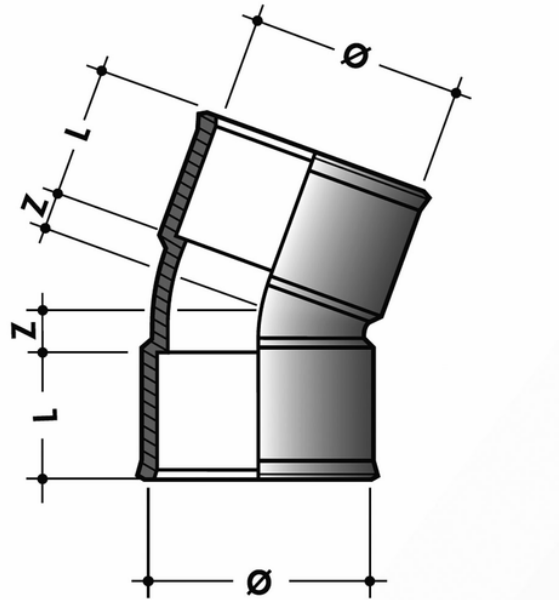


Curva 20° F/F



Codice	Ø (mm)	Z (mm)	L (mm)
CF220NI	32	5,5	23
CH220NI	40	6,5	27
CJ220NI	50	7,5	32
CR220NI	80	15	47
CT220NI	100	20	57
CX220NI	125	20	61