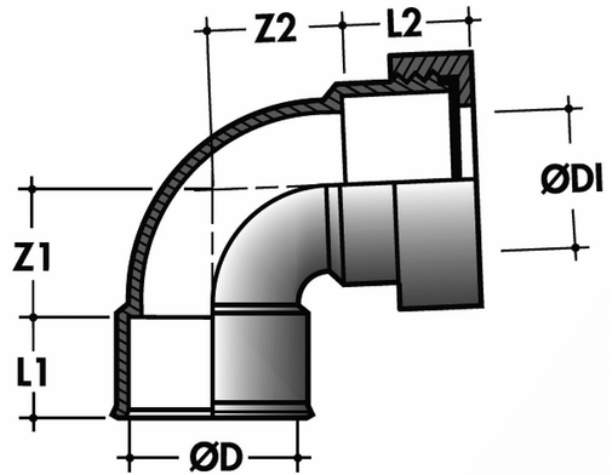


Curva tecnica 87°30' F/F



Codice	Ø (mm)	Z1 (mm)	Z2 (mm)	L1 (mm)	L2 (mm)	Ø DM (mm)
CBF88NI	32	25	25	23	29	30x32 (guarnizione)
CBH88NI	40	31	31	27	31	38x40 (guarnizione)