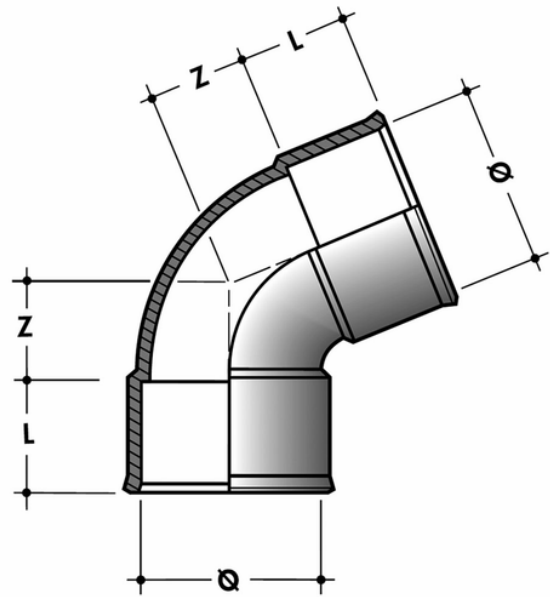


Curva 67°30' F/F



Codice	Ø (mm)
CF660NI	32
CH660NI	40
CJ660NI	50
CT660NI	100