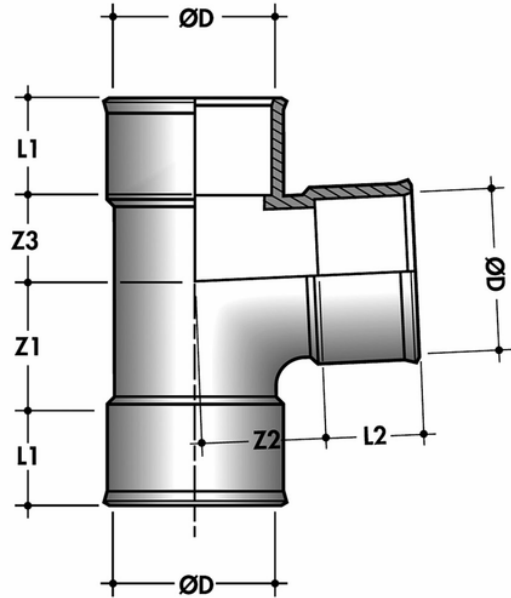


Derivazione 87°30' F/F



Codice	DN1 (mm)	DN (mm)
BF188NI	-	32
BH188NI	-	40
BH288NI	32	40
BJ188NI	-	50
BL188NI	-	63
BR188NI	-	80
BT188NI	-	100
BT388NI	80	100
BT688NI	50	100
BT788NI	40	100
BX188NI	-	125
BX388NI	100	125
BZ188NI	-	160