

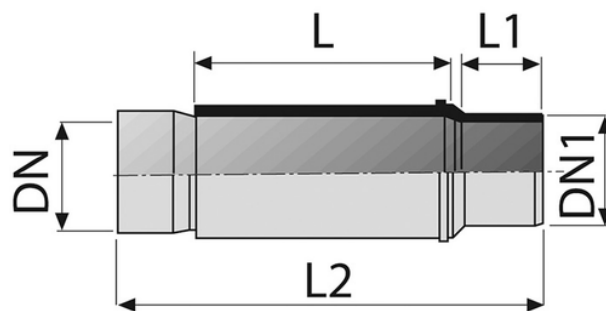
Giunto di riparazione

I raccordi in PVC REDi sono adatti al convogliamento di:

- Ventilazioni di condotte
- Scarichi di acque di rifiuto civili ed industriali (acque bianche, nere e miste).
- Scarichi industriali, agricoli e di acque di rifiuto in genere nel limite della resistenza chimica dei materiali.

La giunzione dei raccordi della linea edilizia REDi si effettua per saldatura a freddo tramite incollaggio, questo garantisce una perfetta tenuta del sistema e abbatta il rischio di perdite di carico.

Marcatura conforme alla Norma IIP UNI EN1329.



Codice	Colore	DN (mm)	L (mm)	L1 (mm)	DN1 (mm)	L2 (mm)
1790509	Arancio	50	-	-	-	-
1790609	Arancio	63	150	50	-	-
1790809	Arancio	80	168	56	-	-
1791009	Arancio	100	240	76	94	324
1791209	Arancio	125	240	76	118	324