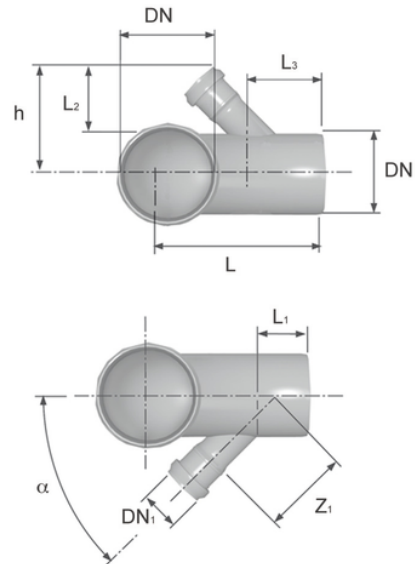


Curva 87°30' PP con 2 attacchi laterali DX-SX a 45°

Materiale PP



Codice	H (mm)	DN1 (mm)	Z1 (mm)	L1 (mm)	L2 (mm)	L3 (mm)	α	DN Ghisa	DN (mm)	Versione
Z2344PP	132	40	88	66	68	87	45°	40	110	su richiesta
Z2355PP	132	50	90	61	68	90	45°	50	110	su richiesta