

# Curva 45° (SX) O-Ring con tappo d'ispezione SX

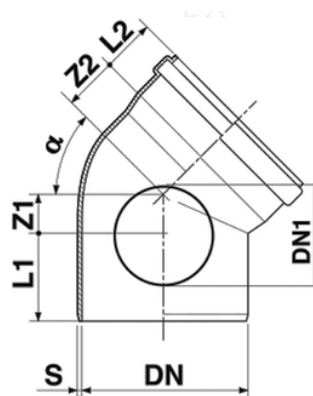
I raccordi fognatura in PVC REDI sono adatti alla realizzazione di condotte interrate non in pressione per il convogliamento di scarichi di acque di rifiuto civili ed industriali (acque bianche, nere e miste), scarichi industriali, agricoli e acque di rifiuto in genere nel limite della resistenza chimica dei materiali.

Le caratteristiche tecniche dei raccordi sono conformi alla normativa EN 1401, la gamma dimensionale copre i diametri dal DN 110 al DN 630. Il sistema di giunzione è di tipo a bicchiere con guarnizione di tenuta a labbro. Le giunzioni sono realizzate con guarnizioni a labbro amovibili costruite e certificate conformemente alle norme EN 681-1 e DIN 4060.

Note: Guarnizione Standard a labbro normale.

Fabbricato

RAL 8023 Rosso - RAL 7037 Grigio



Codice	DN (mm)	DN1 (mm)	S (mm)	Z1 (mm)	Z2 (mm)	L1 (mm)	L2 (mm)	RAL	Tipo	Guarnizione	Versione
N1C88E1	110	63	3,2	27	36	58	50	8023	Fabbricato	Standard	-
11912S1	125	80	3,2	29	40	68	56	8023	Fabbricato	Standard	su richiesta
11916S1	160	100	4,0	37	51	80	66	8023	Fabbricato	Standard	-