

Curva 45° (DX) O-Ring con tappo d'ispezione DX

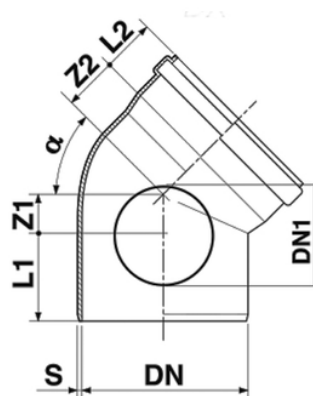
I raccordi fognatura in PVC REDI sono adatti alla realizzazione di condotte interrate non in pressione per il convogliamento di scarichi di acque di rifiuto civili ed industriali (acque bianche, nere e miste), scarichi industriali, agricoli e acque di rifiuto in genere nel limite della resistenza chimica dei materiali.

Le caratteristiche tecniche dei raccordi sono conformi alla normativa EN 1401, la gamma dimensionale copre i diametri dal DN 110 al DN 630. Il sistema di giunzione è di tipo a bicchiere con guarnizione di tenuta a labbro. Le giunzioni sono realizzate con guarnizioni a labbro amovibili costruite e certificate conformemente alle norme EN 681-1 e DIN 4060.

Note: Guarnizione Standard a labbro normale.

Fabbricato

RAL 8023 Rosso



Codice	DN (mm)	DN1 (mm)	S (mm)	Z1 (mm)	Z2 (mm)	L1 (mm)	L2 (mm)	RAL	Tipo	Guarnizione	Versione
N1C87E1	110	63	3,2	27	36	58	50	8023	Fabbricato	Standard	su richiesta
11912D1	125	80	3,2	29	40	68	56	8023	Fabbricato	Standard	su richiesta
11916D1	160	100	4,0	37	51	80	66	8023	Fabbricato	Standard	-