

Pozzetto di prelievo (tipo Milano)

I Pozzetti Fognatura REDI fanno parte dei pezzi speciali per condotte interrate per il convogliamento di:

- Scarichi di acque di rifiuto civili ed industriali (acque bianche, nere e miste)
- Scarichi industriali, agricoli e di acque di rifiuto in genere nel limite della resistenza chimica dei materiali.

I pozzetti Redi sono conformi alla norma EN 13598-1

MATERIALE: PVC rigido.

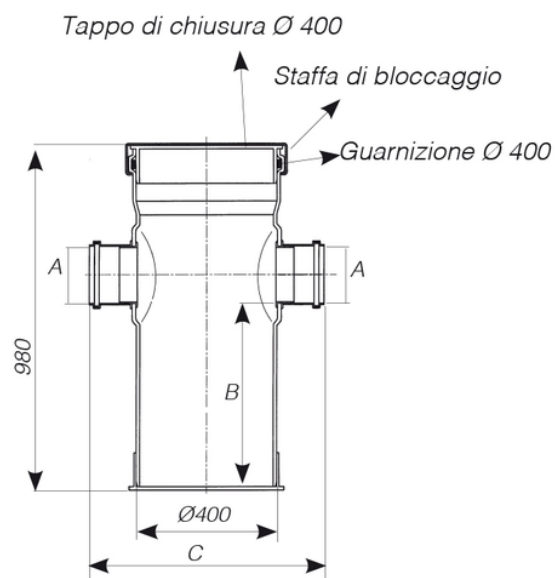
IMPIEGO: Dove richiesto dalle Norme Locali garantisce la possibilità di effettuare prelievi al piede di colonne acque bianche e nere. Il battente minimo é di 50 cm (quota B).

CARATTERISTICHE: prodotto monolitico ottenuto per Termoformatura. Guarnizioni in dotazione.

COLLAUDO: le caratteristiche meccaniche superano i più severi standard europei (EN 12256). La tenuta idraulica viene garantita dal collaudo svolto secondo la EN 1277.

Note: Guarnizione Standard a labbro

RAL 8023 Rosso



Codice	A (mm)	B (mm)	C (mm)	DN (mm)	RAL
1972091	200	500	695	400	8023