

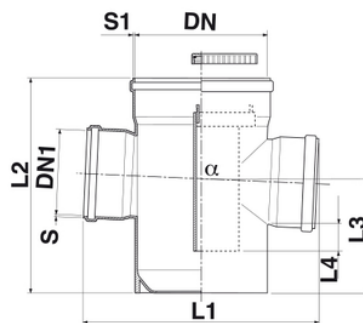
Pozzetto d'ispezione sifonato

I Pozzetti Fognatura REDI in PVC-U fanno parte dei pezzi speciali per condotte interrate per il convogliamento di:

- Scarichi di acque di rifiuto civili ed industriali (acque bianche, nere e miste)
- Scarichi industriali, agricoli e di acque di rifiuto in genere nel limite della resistenza chimica dei materiali.

I pozzetti Redi sono conformi alla norma EN 13598-1

Note: Guarnizione Standard a labbro
RAL 7037 Grigio



Codice	DN (mm)	DN1 (mm)	S (mm)	L1 (mm)	L2 (mm)	L3 (mm)	L4 (mm)	α	RAL
1944642	250	125	4,0	406	405	215	67,5	2°	7037
1944842	250	160	4,0	436	405	215	50	2°	7037
1954642	315	125	5,0	459	422	217	67,5	2°	7037
1954842	315	160	5,0	491	422	217	50	2°	7037