

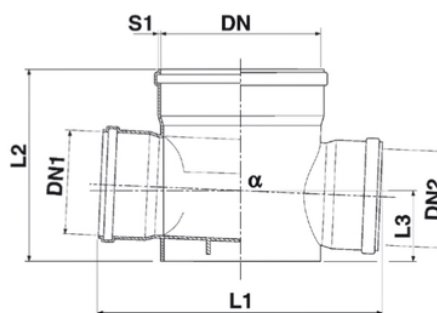
Pozzetto d'ispezione a passaggio diretto

I Pozzetti Fognatura REDI in PVC-U fanno parte dei pezzi speciali per condotte interrate per il convogliamento di:

- Scarichi di acque di rifiuto civili ed industriali (acque bianche, nere e miste)
- Scarichi industriali, agricoli e di acque di rifiuto in genere nel limite della resistenza chimica dei materiali.

I pozzetti Redi sono conformi alla norma EN 13598-1

Note: Guarnizione Standard a labbro
RAL 7037 Grigio



Codice	DN (mm)	DN1 (mm)	DN2 (mm)	S1 (mm)	L1 (mm)	L2 (mm)	L3 (mm)	α	RAL	Tipo
1943042	250	125	125	4,0	406	300	110	2°	7037	-
1953042	315	125	125	5,0	459	320	115	2°	7037	-
1943242	250	160	160	4,0	436	300	110	2°	7037	-
1953242	315	160	160	5,0	491	320	115	2°	7037	-
1962942	400	160	160	7,0	570	412	148	2°	7037	su richiesta