

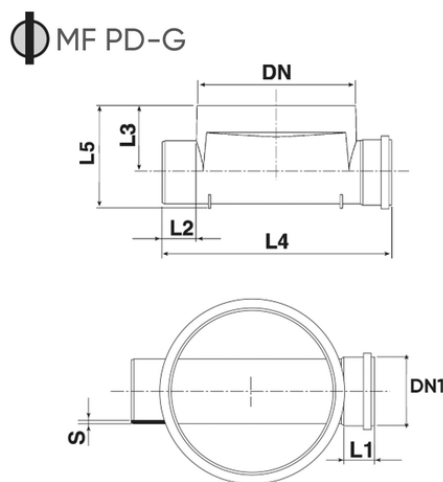
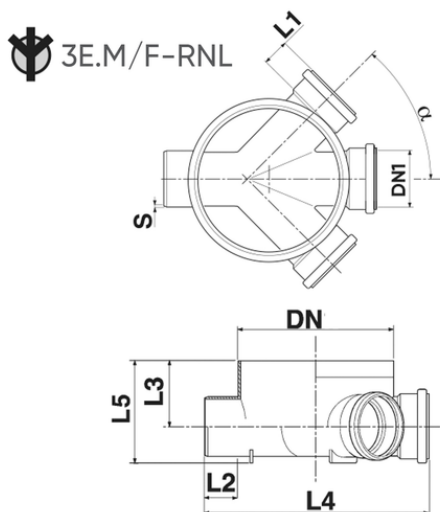
Pozzetto M/F basso 400x160 (giunzione ad anello di tenuta)

I Pozzetti Fognatura REDI in PVC-U fanno parte dei pezzi speciali per condotte interrate per il convogliamento di:

- Scarichi di acque di rifiuto civili ed industriali (acque bianche, nere e miste)
- Scarichi industriali, agricoli e di acque di rifiuto in genere nel limite della resistenza chimica dei materiali.

I pozzetti Redi sono conformi alla norma EN 13598-1

Note: Guarnizione Standard a labbro
RAL 8023 Rosso



Codice	DN (mm)	DN1 (mm)	S (mm)	L1 (mm)	L2 (mm)	L3 (mm)	L4 (mm)	L5 (mm)	α	RAL	Versione	Tipo
096435X	400	160	5	74	85	130	605	230	45°	8023	3 vie	-
096495X	400	160	5	74	85	130	605	230	0°	8023	2 vie	su richiesta