

Easy Clip City ID Ø200-250 (per tubi in gres UNI EN 295-1)

Easy Clip è un raccordo di connessione che permette di realizzare l'allaccio (Ø160 e Ø200) ad una condotta.

L'ancoraggio del raccordo è di tipo meccanico, non necessita di collanti, ed è adatto sia alle installazioni sul nuovo che per le installazioni su collettori esistenti.

Per tubi con spessori conformi alla Norma UNI EN 295-1.

Note:

Guarnizione standard a labbro.

1 chiave aperta inclusa ogni 6 pz.

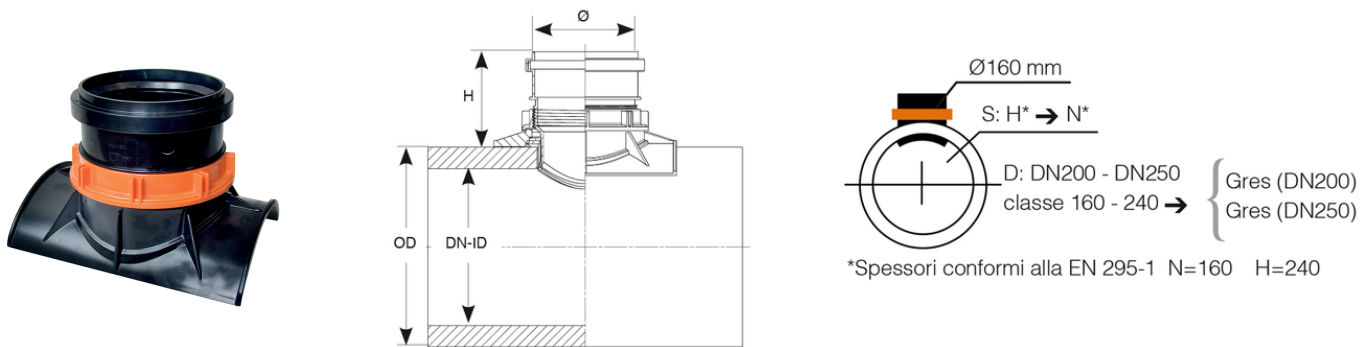
Ogni clip è imbastata singolarmente, completa di tubetto lubrificante e istruzioni di montaggio.

Accessorio di ricambio: chiave di serraggio aperta COD. 0996606.

Codice fresa di utilizzo: AC1KSDZ

Lubrificante incluso: Camon scivolina Art. 6741500 tubo gr. 150

GUIDA ALLA SCELTA DELLA CORRETTA CONNESSIONE MECCANICA [CONFIGURATORE EASY CLIP](#)



Codice	DN (mm)	H (mm)	Ø (mm)	L1 (mm)	L2 (mm)	L3 (mm)	Tipo
1431658 tubo standard	(ID) 200 / (OD) 242	158	160	194	290	219	Class (KN M2) 160
1431658 tubo extra	(ID) 200 / (OD) 254	152	160	194	290	219	Class (KN M2) 240
1432658 tubo standard	(ID) 250 / (OD) 299	161	160	182	290	236	Class (KN M2) 160
1432658 tubo standard	(ID) 250 / (OD) 318	151	160	182	290	236	Class (KN M2) 240