

Leaf Basic – Unità di ventilazione decentralizzata con recupero di calore dotata di modulo Wi-Fi

Foro per alloggiamento e installazione diam. 180 mm

Comando tramite app Android o iOS

Comprende elementi contenitori in ceramica, alloggiamento in schiuma EPP termoisolante e fonoassorbente, filtro G3

DATI TECNICI:	
Classe di efficienza energetica	A+
Tensione di alimentazione	230 V
Tasso di recupero del calore	fino al 94 %
Consumi elettrici per due unità	max. 2,6 W
Livello sonoro massimo	49 dB(A)
Spessore minimo della parete	300 mm
Temperature di esercizio	-20 – 45°C
Portata massima	50 m ² /h

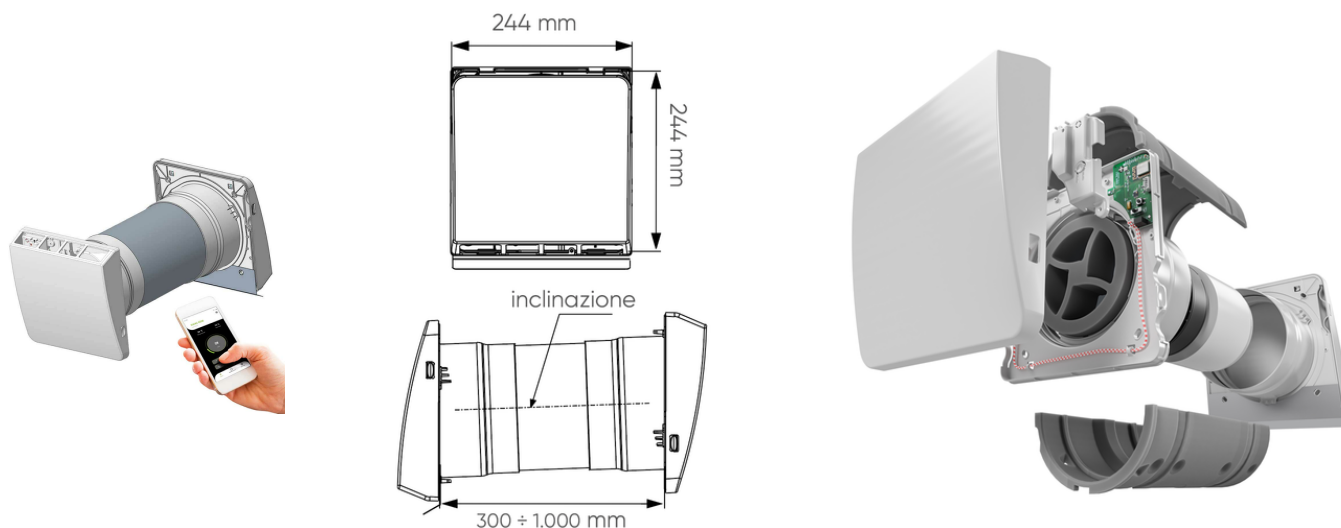
MANUTENZIONE:

L'unità Leaf Basic è di facile manutenzione garantendo altissimi livelli di igiene.

La cartuccia e gli elementi in ceramica possono essere rimossi, aperti e puliti facilmente.

Gli elementi in ceramica sono adatti al lavaggio in lavastoviglie.

La procedura di sostituzione rapida del filtro G3 è facilitata dallo speciale portafiltro.



Codice	kg	Ø foro Min. (mm)	Volt a 50 Hz Max	dB (A) 3m
LEAFBAS	4,1	180	240	32,5 minima potenza – 48,2 massima potenza