

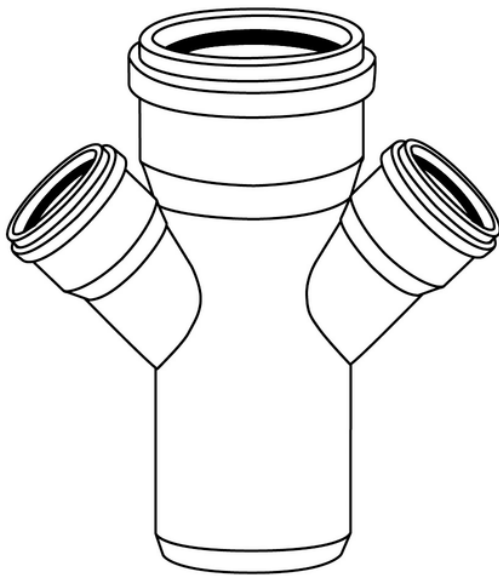
Derivazioni doppie ridotte 45° M/F

I raccordi in PVC RED1 sono adatti al convogliamento di:

- Ventilazioni di condotte
- Scarichi di acque di rifiuto civili ed industriali (acque bianche, nere e miste).
- Scarichi industriali, agricoli e di acque di rifiuto in genere nel limite della resistenza chimica dei materiali.

Marcatura conforme alla Norma IIP UNI EN1329.

Note: Giunzione ad innesto con guarnizione O-Ring premontata e prelubrificata.



Codice	Colore	DN (mm)	DN1 (mm)
0415011	Rosso RAL 8023	100	40-40
0414911	Rosso RAL 8023	100	50-50