

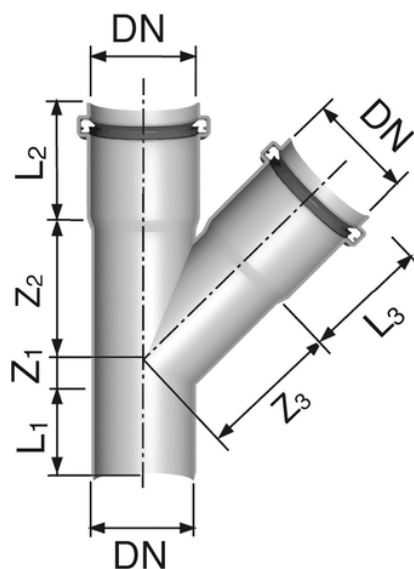
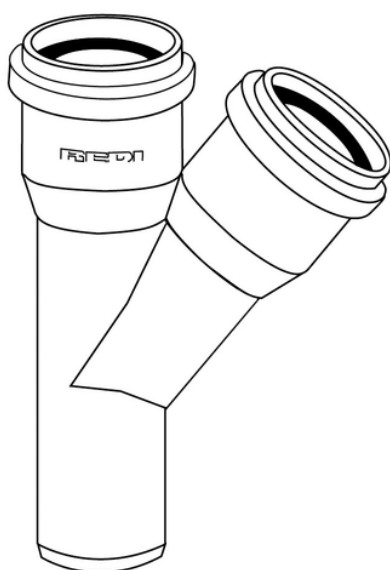
Derivazioni 45° M/F

I raccordi in PVC REDI sono adatti al convogliamento di:

- Ventilazioni di condotte
- Scarichi di acque di rifiuto civili ed industriali (acque bianche, nere e miste).
- Scarichi industriali, agricoli e di acque di rifiuto in genere nel limite della resistenza chimica dei materiali.

Marcatura conforme alla Norma IIP UNI EN1329.

Note: Giunzione ad innesto con guarnizione O-Ring premontata e prelubrificata.



Codice	Colore	Z1 (mm)	Z2 (mm)	Z3 (mm)	L1 (mm)	L2 (mm)	L3 (mm)	DN (mm)
0800411	Rosso RAL 8023	9	52	52	49	45	45	40
0800511	Rosso RAL 8023	14	70	70	48	40	40	50
0880611	Rosso RAL 8023	9	52	52	49	45	45	63
0880711	Rosso RAL 8023	15	93	93	51	45	45	75
0808211	Rosso RAL 8023	9	52	52	49	45	45	82
0881011	Rosso RAL 8023	25	131	131	60	53	53	100