

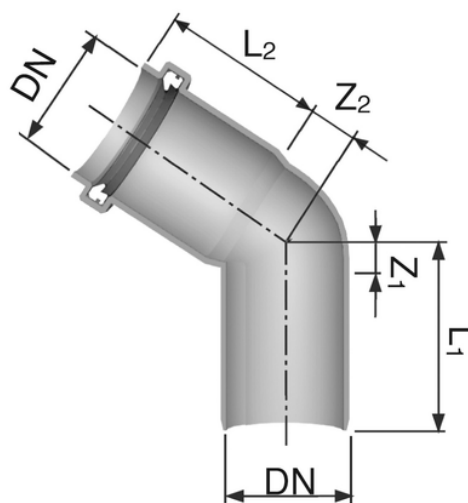
## Curve 45° M/F

I raccordi in PVC REDI sono adatti al convogliamento di:

- Ventilazioni di condotte
- Scarichi di acque di rifiuto civili ed industriali (acque bianche, nere e miste).
- Scarichi industriali, agricoli e di acque di rifiuto in genere nel limite della resistenza chimica dei materiali.

Marcatura conforme alla Norma IIP UNI EN1329.

Note: Giunzione ad innesto con guarnizione O-Ring premontata e prelubrificata.



Codice	Colore	Z1 (mm)	Z2 (mm)	L1 (mm)	L2 (mm)	DN (mm)
0700411	Rosso RAL 8023	8	22	48	36	40
0700511	Rosso RAL 8023	10	24	52	40	50
0700611	Rosso RAL 8023	8	22	48	36	63
0730711	Rosso RAL 8023	16	25	52	45	75
0708211	Rosso RAL 8023	8	22	48	36	82
0701011	Rosso RAL 8023	20	35	62	53	100