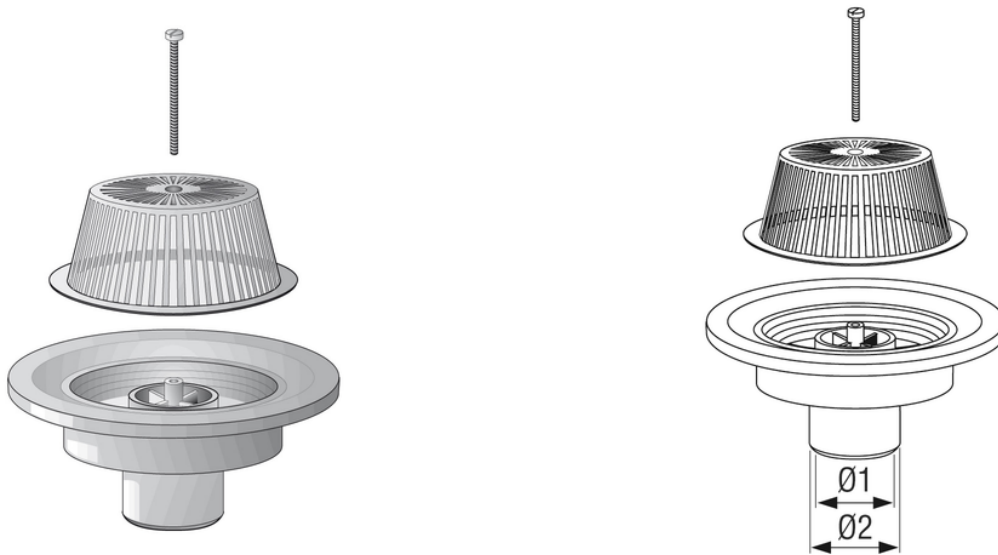


Chiusino parafoglie PVC

I chiusini REDI sono particolarmente indicati per la raccolta e il drenaggio di acque piovane e acque bianche. Possono essere installati in aree esterne come cortili, garage, balconi, sottotetti o in aree interne come locali pubblici, cucine industriali, docce collettive, ecc..



Codice	RAL	Ø1 (mm)	Ø2 (mm)	l/s	Materiale
1992204	7035	63	75	1,8	PVC
1992504	7035	100	110	1,8	PVC