

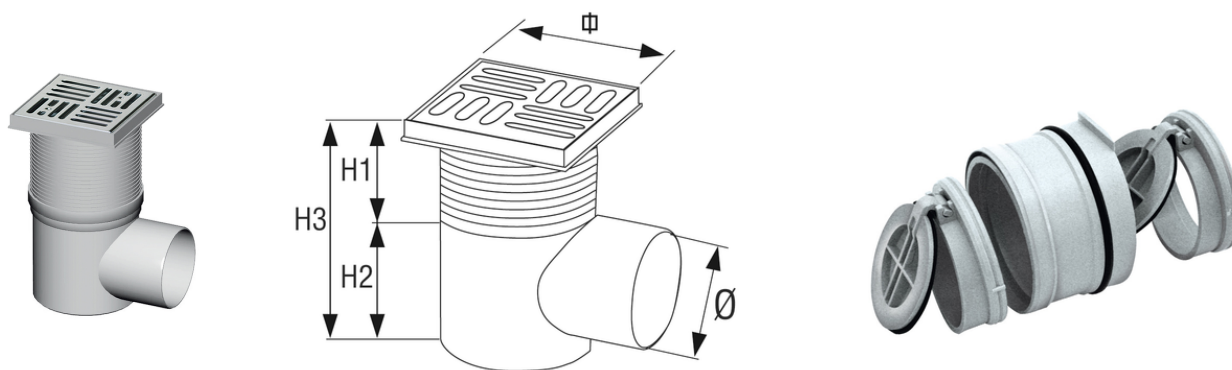
Chiusino ad alto drenaggio 1 attacco, versione alto

I chiusini REDI sono particolarmente indicati per la raccolta e il drenaggio di acque piovane e acque bianche. Possono essere installati in aree esterne come cortili, garage, balconi, sottotetti o in aree interne come locali pubblici, cucine industriali, docce collettive e in tutti i casi in cui sia necessario garantire un alto drenaggio.

Campo di applicazione: aree pedonali o soggette a traffico leggero
 Cestello di ispezione e raccolta impurità
 Griglia 150x150 mm
 Prolunga regolabile in altezza e girevole
 Facilmente ispezionabile.
 È possibile montare il gruppo antiriflusso (cod. EDP1104) per evitare allagamenti.

I prodotti rientrano nella classe di carico K3 secondo la norma EN1253 (resistenza pari a circa 300 Kg). Test eseguiti nei laboratori interni del gruppo Aliaxis.

Note: elemento antiriflusso incluso nei Cod. EBAK4AI - EBAK3PP



Codice	RAL	H1 (mm)	Ø (mm)	Dim (mm)	H2 (mm)	H3 Min (mm)	H3 Max (mm)	l/s	Materiale	Griglia
EAL22AI	7035	90	75	150	155	170	245	>1,05	PP	Inox
EAL33PP	7035	90	110	150	155	170	245	>1,41	PP	PP
EAL44AI	7035	90	110	150	155	170	245	>1,40	PP	Inox