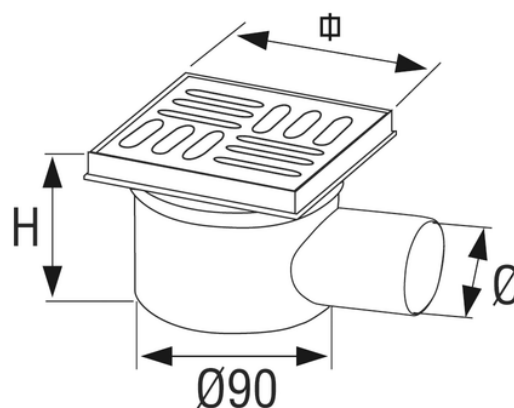


# Chiusino sifonato orientabile con griglia

I chiusini REDI sono particolarmente indicati per la raccolta e il drenaggio di acque piovane e acque bianche. Possono essere installati in aree esterne come cortili, garage, balconi, sottotetti o in aree interne come locali pubblici, cucine industriali, docce collettive, ecc..

- Griglia girevole
- Ispezionabile
- Disponibile con griglia in acciaio inox e in PP 100x100 mm

I prodotti rientrano nella classe di carico K3 secondo la norma EN 1253 (resistenza pari a circa 300 Kg). Test eseguiti nei laboratori interni del gruppo Aliaxis.



Codice	RAL	H (mm)	Ø (mm)	Dim (mm)	l/s	Materiale	Griglia
E224004	7035	80	40	100	< 0,6	PP	PP
E2240AI	7035	80	40	100	< 0,6	PP	Inox
E224504	7035	80	50	100	< 0,6	PP	PP
E2245AI	7035	80	50	100	< 0,6	PP	Inox