

Chiusino sifonato in ABS

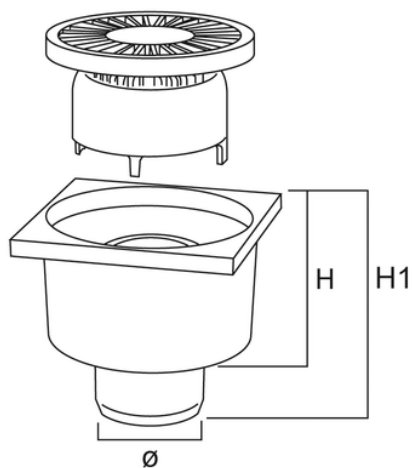
I chiusini REDI sono particolarmente indicati per la raccolta e il drenaggio di acque piovane e acque bianche. Possono essere installati in aree esterne come cortili, garage, balconi, sottotetti o in aree interne come locali pubblici, cucine industriali, docce collettive, ecc..

Utilizzo: raccoglitore sifonato acque bianche particolarmente indicato per locali pubblici, docce collettive in tutti i casi in cui sia necessario garantire una sifonatura.

La cromatura soddisfa le eventuali esigenze estetiche pur mantenendo le caratteristiche di buona scorrevolezza idraulica tipiche dei materiali plastici.

La campana sifonante può essere facilmente estratta per garantire pulizia e ispezionabilità.

I prodotti rientrano nella classe di carico K3 secondo la norma EN 1253 (resistenza pari a circa 300 Kg). Test eseguiti nei laboratori interni del gruppo Aliaxis.



Codice	Colore	H (mm)	H1 (mm)	Ø (mm)	Dim (mm)	l/s	Materiale
E2222CR	Cromato	60	95	50	100	0,6	ABS
E2233CR	Cromato	60	95	50	150	< 0,7	ABS