

# Chiusino sifonato in PP (attacco esterno)

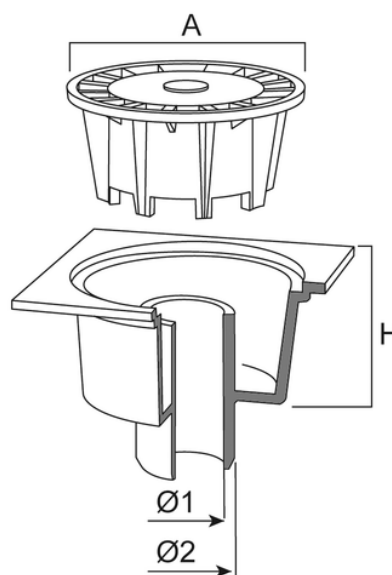
I chiusini REDI sono particolarmente indicati per la raccolta e il drenaggio di acque piovane e acque bianche. Possono essere installati in aree esterne come cortili, garage, balconi, sottotetti o in aree interne come locali pubblici, cucine industriali, docce collettive, ecc..

Utilizzo: raccoglitore sifonato di acque bianche particolarmente indicato per locali pubblici, balconi, cucine industriali, docce collettive in tutti i casi in cui sia necessario garantire una sifonatura.

Altre caratteristiche:

- facile pulizia e ispezionabilità
- versioni con attacco interno e esterno.

I prodotti rientrano nella classe di carico K3 secondo la norma EN 1253 (resistenza pari a circa 300 Kg). Test eseguiti nei laboratori interni del gruppo Aliaxis.



Codice	RAL	A (mm)	H (mm)	Ø (mm)	Dim (mm)	l/s	Materiale
EP75104	7035	177	83	80	200	1,5	PP
EP75804	7035	130	59	50	150	-	PP
EP75904	7035	130	65	50	200	-	PP
EP76004	7035	177	83	75	200	1,6	PP
EP76404	7035	177	83	110	200	1,6	PP
EP76904	7035	177	83	110	250	1,5	PP
EP77304	7035	177	83	100	300	1,5	PP
EP95604	7035	92	61	50	100	0,8	PP