

Chiusino sifonato in PP (attacco interno)

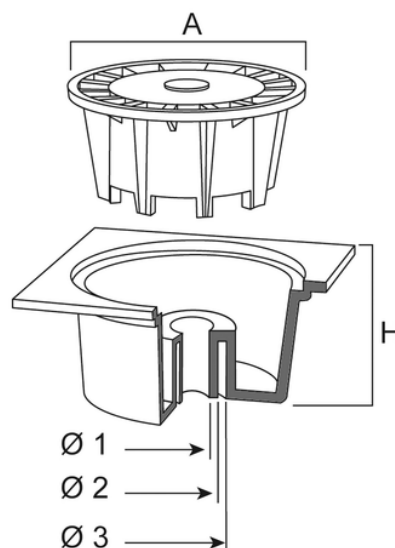
I chiusini REDI sono particolarmente indicati per la raccolta e il drenaggio di acque piovane e acque bianche. Possono essere installati in aree esterne come cortili, garage, balconi, sottotetti o in aree interne come locali pubblici, cucine industriali, docce collettive, ecc..

Utilizzo: raccoglitore sifonato di acque bianche particolarmente indicato per locali pubblici, balconi, cucine industriali, docce collettive in tutti i casi in cui sia necessario garantire una sifonatura.

Altre caratteristiche:

- facile pulizia e ispezionabilità
- versioni con attacco interno e esterno.

I prodotti rientrano nella classe di carico K3 secondo la norma EN 1253 (resistenza pari a circa 300 Kg). Test eseguiti nei laboratori interni del gruppo Aliaxis.



Codice	RAL	A (mm)	H (mm)	Ø (mm)	Dim (mm)	Ø1 (mm)	Ø2 (mm)	Ø3 (mm)	l/s Ø1	l/s Ø2	l/s Ø3	Materiale
E195004	7035	92	50	32	100	40	40	-	0,4	0,6	-	PP
E195504	7035	138	63	40	150	50	50	-	0,7	0,8	0,8	PP
E196004	7035	182	92	-	200	80	80	100	1,4	-	-	PP
E196104	7035	228	95	-	250	110	110	-	3	-	-	PP
E196204	7035	228	95	-	250	100	100	-	3	-	-	PP
E196304	7035	228	95	-	300	100	100	-	3	-	-	PP
E196404	7035	228	95	-	300	110	110	-	3	-	-	PP