

Chiusino sifonato in PVC (attacco esterno)

I chiusini REDI sono particolarmente indicati per la raccolta e il drenaggio di acque piovane e acque bianche. Possono essere installati in aree esterne come cortili, garage, balconi, sottotetti o in aree interne come locali pubblici, cucine industriali, docce collettive, ecc..

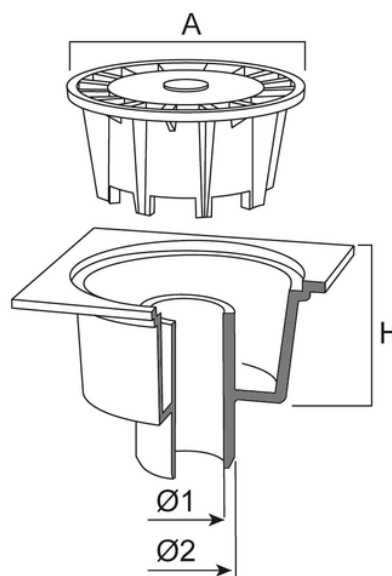
Utilizzo: raccoglitore sifonato di acque bianche particolarmente indicato per locali pubblici, balconi, cucine industriali, docce collettive in tutti i casi in cui sia necessario garantire una sifonatura.

Il materiale impiegato (PVC) garantisce un'alta resistenza agli agenti atmosferici, chimici e all'invecchiamento.

Altre caratteristiche:

- facile pulizia e ispezionabilità
- versioni con attacco interno e esterno.

I prodotti rientrano nella classe di carico K3 secondo la norma EN 1253 (resistenza pari a circa 300 Kg). Test eseguiti nei laboratori interni del gruppo Aliaxis.



| Codice | RAL | A (mm) | H (mm) | Dim (mm) | Ø1 (mm) | Ø2 (mm) | l/s | Materiale |
|---------|------|--------|--------|----------|---------|---------|------|-----------|
| 0210504 | 7035 | 92 | 50 | 100 | - | 50 | 1 | PVC |
| 0210804 | 7035 | 92 | 50 | 100 | 32 | 40 | 0,89 | PVC |
| 0211104 | 7035 | 130 | 55 | 150 | 40 | 50 | 1,07 | PVC |
| 0212104 | 7035 | 177 | 65 | 200 | - | 50 | - | PVC |
| 0212204 | 7035 | 177 | 65 | 200 | 63 | 75 | 1,34 | PVC |
| 0212304 | 7035 | 177 | 65 | 200 | - | 80 | 1,34 | PVC |
| 0212404 | 7035 | 177 | 65 | 200 | 90 | 100 | 1,34 | PVC |
| 0212504 | 7035 | 177 | 65 | 200 | 100 | 110 | 1,34 | PVC |
| C221004 | 7035 | 177 | 83 | 250 | - | 100 | 1,6 | PVC |
| E220504 | 7035 | 177 | 83 | 250 | - | 110 | 1,6 | PVC |
| E222504 | 7035 | 177 | 83 | 300 | - | 75 | 1,6 | PVC |

Chiusino sifonato in PVC (attacco esterno)

| Codice | RAL | A (mm) | H (mm) | Dim (mm) | Ø1 (mm) | Ø2 (mm) | l/s | Materiale |
|---------|------|--------|--------|----------|---------|---------|-----|-----------|
| E223004 | 7035 | 177 | 83 | 300 | - | 100 | 1,6 | PVC |
| E223504 | 7035 | 177 | 83 | 300 | - | 110 | 1,6 | PVC |