

Chiusino sifonato in PVC (attacco interno)

I chiusini REDI sono particolarmente indicati per la raccolta e il drenaggio di acque piovane e acque bianche. Possono essere installati in aree esterne come cortili, garage, balconi, sottotetti o in aree interne come locali pubblici, cucine industriali, docce collettive, ecc..

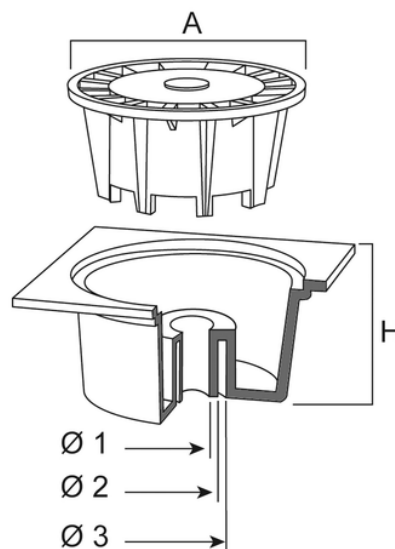
Utilizzo: raccoglitore sifonato di acque bianche particolarmente indicato per locali pubblici, balconi, cucine industriali, docce collettive in tutti i casi in cui sia necessario garantire una sifonatura.

Il materiale impiegato (PVC) garantisce un'alta resistenza agli agenti atmosferici, chimici e all'invecchiamento.

Altre caratteristiche:

- facile pulizia e ispezionabilità
- versioni con attacco interno e esterno.

I prodotti rientrano nella classe di carico K3 secondo la norma EN 1253 (resistenza pari a circa 300 Kg). Test eseguiti nei laboratori interni del gruppo Aliaxis.



Codice	RAL	A (mm)	H (mm)	Dim (mm)	Ø1 (mm)	Ø2 (mm)	Ø3 (mm)	l/s Ø1	l/s Ø2	l/s Ø3	Materiale
E191004	7035	92	50	100	32	40	-	0,4	0,6	-	PVC
E191504	7035	138	63	150	40	50	63	0,7	0,8	0,8	PVC
E192004	7035	182	92	200	63	75	90	1,9	1,7	1,6	PVC
E192504	7035	182	92	200	63	75	100	1,9	1,6	1,6	PVC
E192604	7035	228	95	250	-	-	100	3	-	-	PVC
E193004	7035	228	95	300	-	-	100	3	-	-	PVC