

# Chiusino sifonato a secco orizzontale corpo in PVC

I chiusini REDI sono particolarmente indicati per la raccolta e il drenaggio di acque piovane e acque bianche. Possono essere installati in aree esterne come cortili, garage, balconi, sottotetti o in aree interne come locali pubblici, cucine industriali, docce collettive, ecc..

SIFONATURA A SECCO: Il sistema a sfera brevettato di sifonature a secco, garantisce l'effetto sifonante anche in mancanza d'acqua nel cestello, risolvendo il problema dei cattivi odori dovuti a prolungati inutilizzi e/o all'evaporazione. Il chiusino sifonato a secco, è adatto ad essere installato in bagni per collettività come palestre, ospedali, scuole, ecc..

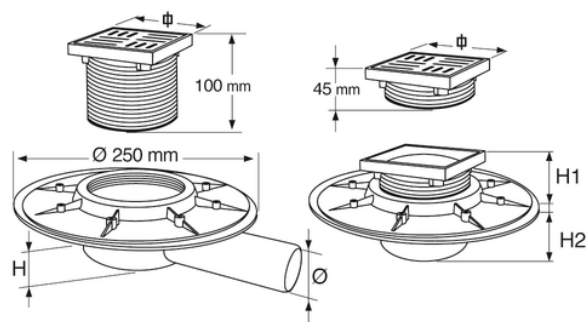
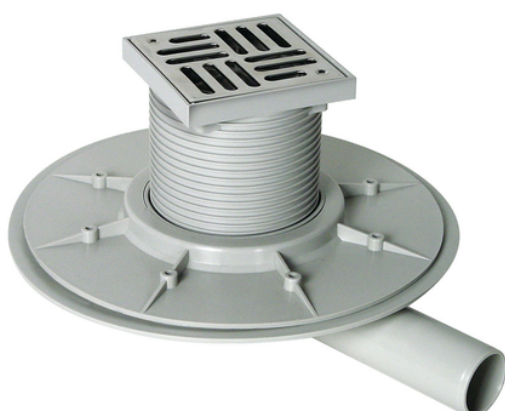
Disponibile con griglia in acciaio inox e in PP 100x100 mm e 150x150 mm.

Altezza regolabile (minimo 76 mm con prolunga bassa)

Corpo in PVC (collegamento mediante incollaggio o innesto)

Sistema brevettato di sifonatura a secco (che lavora alle alte temperature)

I prodotti rientrano nella classe di carico K3 secondo la norma EN 1253 (resistenza pari a circa 300 Kg). Test eseguiti nei laboratori interni del gruppo Aliaxis.



Codice	RAL	H (mm)	Dim (mm)	Ø1 (mm)	H2 (mm)	H1 mm Min	l/s	Materiale	Griglia
EAS14AI	7035	47	100	40	50	45	< 0,6	PVC	Inox
EAS14PP	7035	47	100	40	50	45	< 0,6	PVC	PP
EAS15AI	7035	56	100	50	60	45	< 0,6	PVC	Inox
EAS15PP	7035	56	100	50	60	45	< 0,6	PVC	PP
EAS24AI	7035	47	150	40	50	45	< 0,6	PVC	Inox
EAS24PP	7035	47	150	40	50	45	< 0,6	PVC	PP
EAS25AI	7035	56	150	50	60	45	< 0,6	PVC	Inox
EAS25PP	7035	56	150	50	60	45	< 0,6	PVC	PP