

130x1000 Canale in PP H90 con griglia profilo T

La vasta gamma di canali grigliati REDI permette di risolvere tutte le problematiche di drenaggio di acque meteoriche all'interno di parcheggi, cortili, piazzali, garage ecc.

Testato da Istituto di Ricerche e Collaudi M. Masini S.R.L.

Testato per marcatura CE

Materiale: canale in PP.

Griglia con profilo piano a "T" per inserimento dell'eventuale membrana isolante

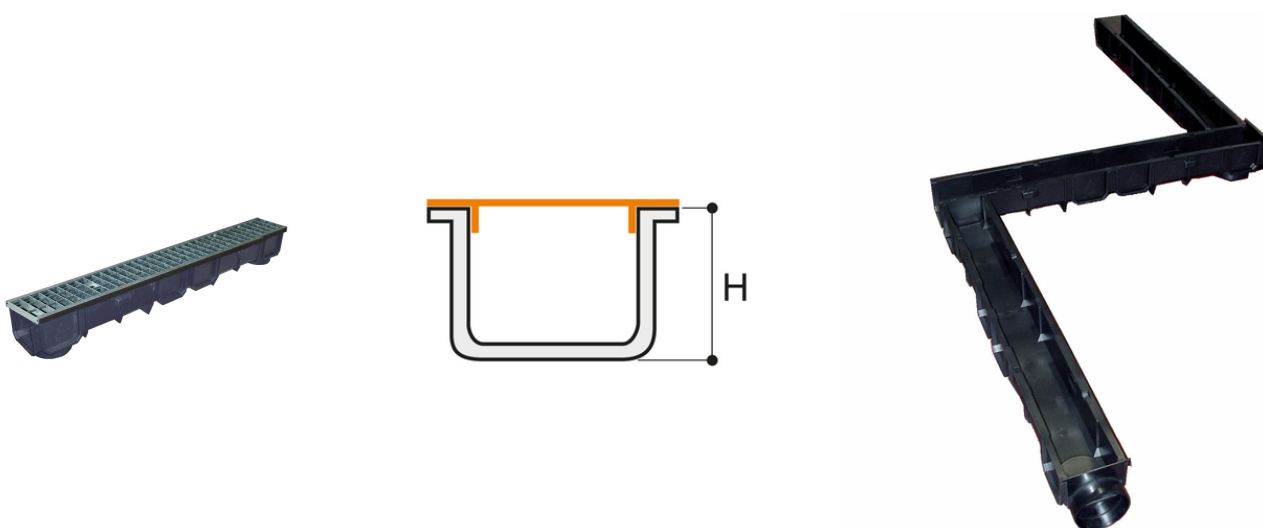
Predisposizione 2 x uscite verticali Ø110

Predisposizione per la rottura in due parti del canale diventando 130x500

8 connessioni per inserimento di canali e testate.

Griglia Classe: A15 EN1433.

Utilizzo: drenaggio di acque piovane in zone pedonali e carrabile leggero.



Codice	Colore	H (mm)	Dim (mm)	Modello	Materiale	Griglia	Sistema di bloccaggio griglia
WCA13PP	Nero	90	130x1000	A15 EN1433	PP	Zincata	Ad incastro / Interlock