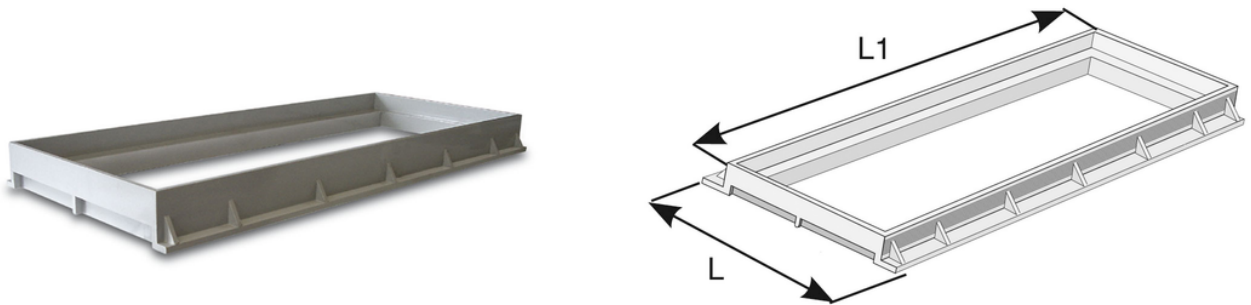


200 Telaio per griglie e coperchi

La vasta gamma di canali grigliati REDI permette di risolvere tutte le problematiche di drenaggio di acque meteoriche all'interno di parcheggi, cortili, piazzali, garage ecc.

Utilizzo: sede per l'alloggiamento di griglie e coperchi 200 x 500 destinati a chiudere canali in cemento o per applicazioni particolari.

Note: Modulare



Codice	RAL	L (mm)	L1 (mm)	Materiale
E250504	7035	200	500	PVC