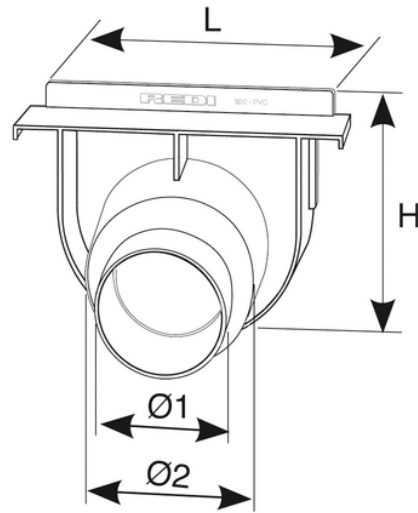
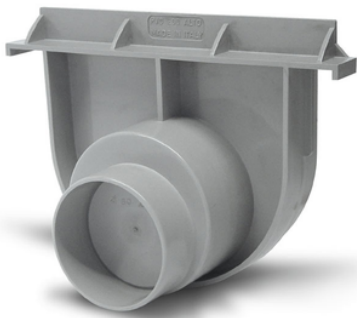


200 Testata ALTA

La vasta gamma di canali grigliati REDI permette di risolvere tutte le problematiche di drenaggio di acque meteoriche all'interno di parcheggi, cortili, piazzali, garage ecc.

Utilizzo: testata di scarico o terminale di chiusura per canali modulari alti 200 (foro di uscita predisposto allo sfondamento).



Codice	RAL	H (mm)	L (mm)	Ø1 (mm)	Ø2 (mm)	Materiale
E1720A4	7035	170	200	80	100	PVC
E1722A4	7035	170	200	75	110	PVC