

200 Canale modulare ALTO

La vasta gamma di canali grigliati REDI permette di risolvere tutte le problematiche di drenaggio di acque meteoriche all'interno di parcheggi, cortili, piazzali, garage ecc.

Marcatura CE

Classe A15

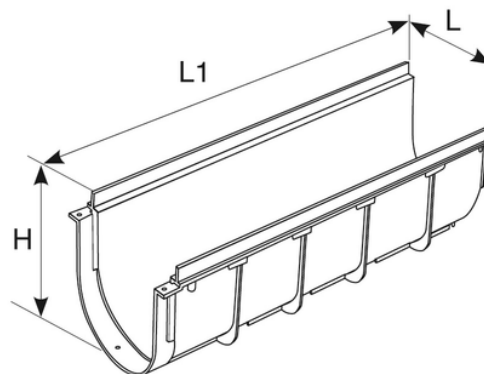
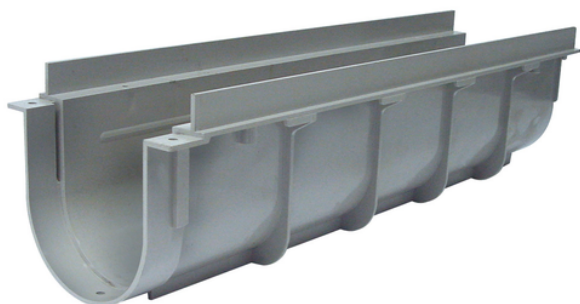
Norma EN124

Utilizzo: drenaggio di acque piovane per garages, cortili, parcheggi e altre superfici esterne. Convogliamento di acque bianche e saponose in locali collettivi (locali doccia, palestre, ecc.).

Caratteristiche:

- autoportante per facile posa
- incastro modulare con piolini
- possibilità di incollare gli elementi per garantire la tenuta idraulica
- predisposta per il fissaggio della copertura con viti autofilettanti.

N.B. per collegare le canaline in PVC tra loro, utilizzare la colla specifica per PVC (Codice COLLA00 - COLLA25 - COLLA12).



Codice	RAL	H (mm)	L (mm)	L1 (mm)	Materiale
E1820A4	7035	170	200	250	PVC