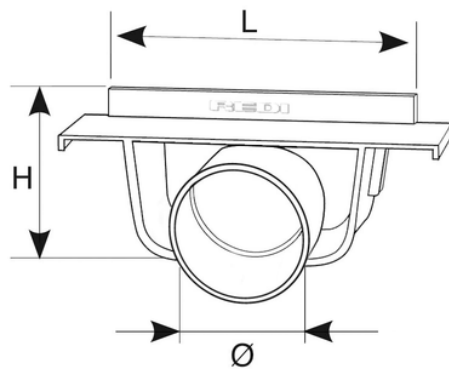


# 130 Testata BASSA

La vasta gamma di canali grigliati REDI permette di risolvere tutte le problematiche di drenaggio di acque meteoriche all'interno di parcheggi, cortili, piazzali, garage ecc.

Utilizzo: terminale di chiusura per canale 130 (foro uscita predisposto allo sfondamento).



Codice	RAL	H (mm)	Ø (mm)	L (mm)	Materiale
E1713B4	7035	67	40	130	PVC