

130 Canale PVC modulare BASSO

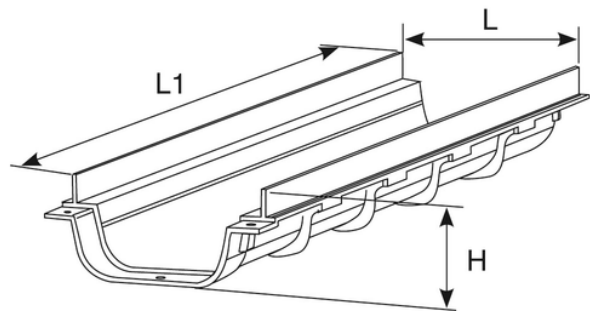
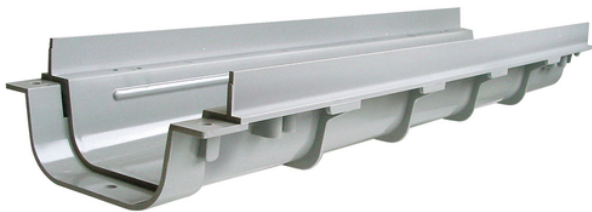
La vasta gamma di canali grigliati REDI permette di risolvere tutte le problematiche di drenaggio di acque meteoriche all'interno di parcheggi, cortili, piazzali, garage ecc.

Marchatura CE.

Utilizzo: drenaggio di acque piovane per garages, cortili, terrazzi, balconi, parcheggi multipiano in caso di soletta bassa. Caratteristiche: incastro modulare con piolini

- predisposta per il fissaggio con viti della copertura
- possibilità di incollare gli elementi per garantire la tenuta idraulica

N.B. Per collegare le canaline in PVC tra loro, utilizzare la colla specifica per PVC (Codice COLLA00 - COLLA25 - COLLA12).



Codice	RAL	H (mm)	L (mm)	L1 (mm)	Materiale
E1813B4	7035	70	130	500	PVC