

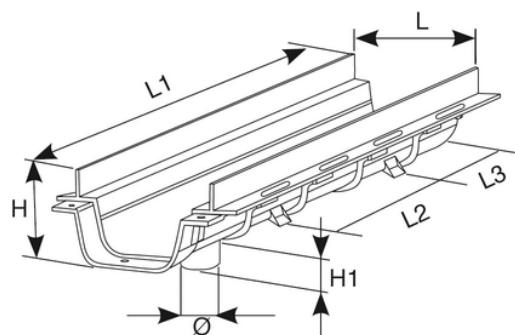
100 Canale modulare BASSO con scarico verticale

La vasta gamma di canali grigliati REDI permette di risolvere tutte le problematiche di drenaggio di acque meteoriche all'interno di parcheggi, cortili, piazzali, garage ecc.

Utilizzo: drenaggio di acque piovane per terrazzi, balconi, parcheggi multipiano e in tutti i casi di soletta bassa.

- Caratteristiche: piedini di fissaggio (predisposti per chiodi o tasselli)
- asole laterali per un miglior ancoraggio al cemento
 - incastro modulare con piolini
 - predisposta per il fissaggio con viti della copertura
 - possibilità di incollare gli elementi per garantire la tenuta idraulica.
 - versione con scarico verticale Ø 63 (predisposto allo sfondamento)

N.B. Per collegare le canaline in PVC tra loro, utilizzare la colla specifica per PVC (Codice COLLA00 - COLLA25 - COLLA12).



Codice	RAL	H (mm)	H1 (mm)	Ø (mm)	L (mm)	L1 (mm)	L2 (mm)	L3 (mm)	Materiale
E1811B4	7035	50	15	63	100	500	200	150	PVC