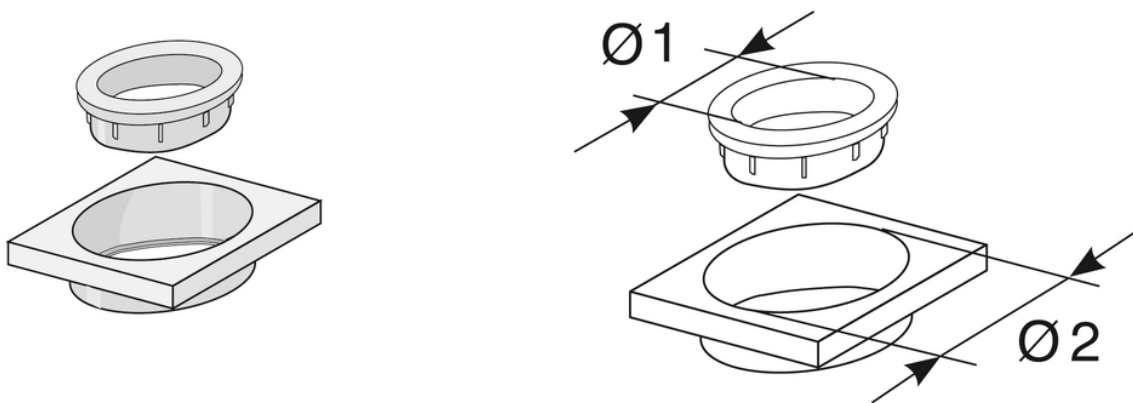


## Ricambio: Adattatore tondo pluviale orizzontale

Ricambio per pozzetto per la raccolta di acque meteoriche provenienti da colonne pluviali.  
Il codice comprende i due pezzi.



Codice	RAL	Ø1 (mm)	Ø2 (mm)	Modello
Y6677PO	7035	75	110	Il codice comprende i 2 pezzi
Y6688PO	7035	80	100	Il codice comprende i 2 pezzi