

Pozzetto pluviale entrata quadra uscita orizzontale

Pozzetto per la raccolta di acque meteoriche provenienti da colonne pluviali, realizzato con opportune nervature di rinforzo per aumentarne la resistenza alle sollecitazioni perimetrali. Grazie alla paratia scorrevole posta internamente garantisce la sifonatura impedendo la fuoriuscita dei cattivi odori dal sistema di gronda. Provvisto di coperchio di ispezione per risolvere accidentali otturazioni nella colonna pluviale, previo smontaggio della paratia di sifonatura. Grazie al materiale in cui sono realizzati sono leggeri e di facile posa, possono essere sifonati o non sifonati per rispondere a ogni tipo di esigenza. Si consiglia l'installazione in aree pedonali.

Caratteristiche:

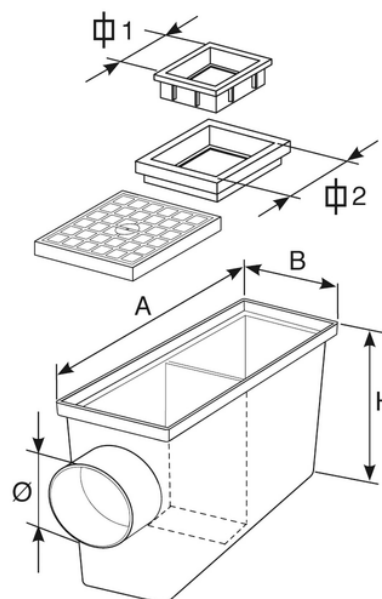
- leggero e di facile posa rispetto alle versioni in cemento
- corpo monolitico
- altissima durabilità nel tempo
- coperchio di ispezione dotato di maniglia
- paratia sifonante
- adattatori in dotazione per entrate TONDE Ø 80/100 e QUADRE 80/100
- uscita orizzontale Ø 100.

Testata da CSTB. Flusso conforme alla norma EN 1253.

Utilizzo: camera di ispezione e sifonatura delle acque piovane provenienti dalla grondaia destinate alla fognatura.

Installazione: si raccomanda di posare il pozzetto su un fondo di cemento.

Campo d'applicazione: marciapiedi, aree pedonali lastricate o erbose.



Codice	RAL	H (mm)	Ø (mm)	A x B (mm)	Dim. 1 (mm)	Dim. 2 (mm)	l/s	Materiale
Y771504	7035	215	100	240X128	80	100	2,3	PP
Y772004	7035	215	110	240X128	80	100	2,3	PP