

Sigillo PP

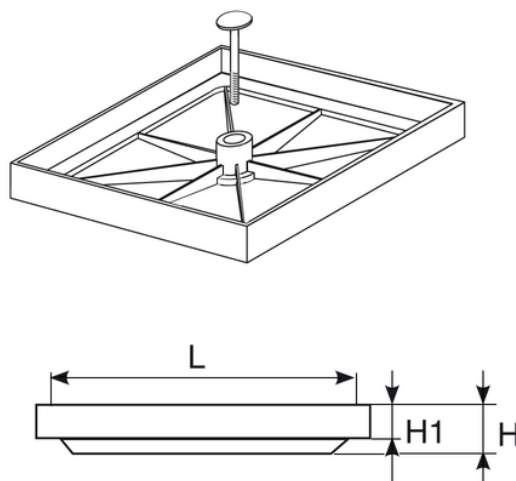
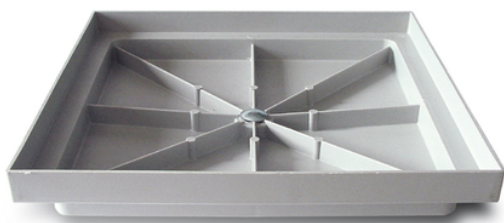
I Pozzetti Monolitici e Coperchi REDI possono essere utilizzati come camera di ispezioni per acque chiare e pluviali o come scatola di ispezione per derivazioni elettriche o messa a terra.

Utilizzo: in alternativa ai coperchi quando si deve mantenere inalterata la continuità estetica di una pavimentazione o di un tappeto erboso. La cavità del sigillo dovrà essere opportunamente riempita di terra o malta in funzione del tipo di pavimentazione esistente (vedi esempi illustrati).

Installazione: il sigillo si adatta perfettamente al pozzetto Redi in PP, mentre per la chiusura di pozzetti in cemento o per casi particolari si raccomanda la posa della versione con telaio. L'apposito perno centrale a scomparsa garantisce un agevole sollevamento del sigillo.

Campo di applicazione: aree pedonali o soggette a traffico di biciclette o ciclomotori.

Durabilità: le caratteristiche del polipropilene, materiale plastico non soggetto alla corrosione, fanno del sigillo Redi la migliore alternativa a prodotti in lamiera più vulnerabili agli agenti atmosferici e all'invecchiamento.



Codice	RAL	H (mm)	H1 (mm)	Dim (mm)	L Interna (mm)	Materiale
E292204	7035	29	18	200x200	182	PP
E293304	7035	41	19,5	300x300	278	PP
E294404	7035	42	22	400x400	375	PP