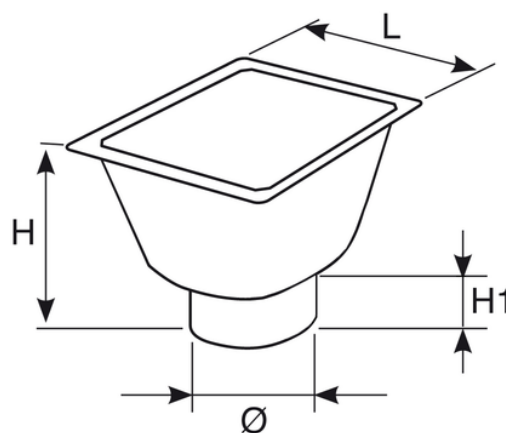


Campana sifonante per pozzetto PP

I pozzetti monolitici, coperchi e accessori REDI possono essere utilizzati come camera di ispezioni per acque chiare e pluviali o come scatola di ispezione per derivazioni elettriche o messa a terra.

Utilizzo: sifonatura di pozzetti utilizzati come caditoie.

Montaggio: la campana deve essere posizionata all'interno del pozzetto sugli appositi bordi di battuta.



| Codice | RAL | H (mm) | H1 (mm) | Ø (mm) | L (mm) | Dim (mm) | Materiale |
|---------|------|--------|---------|--------|--------|----------|-----------|
| E274404 | 7035 | 300 | 75 | 160 | 350 | 400x400 | PP |
| E273304 | 7035 | 210 | 58 | 125 | 251 | 300x300 | PP |