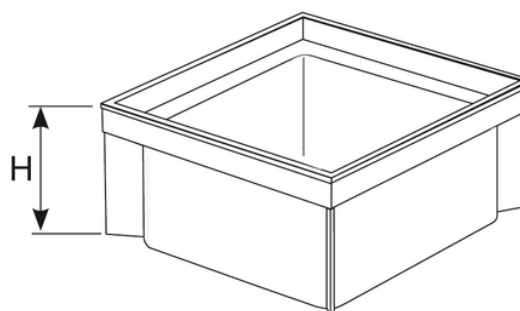
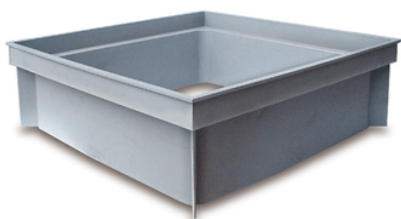


Prolunghe modulari PP

I pozzetti monolitici, coperchi e accessori REDI possono essere utilizzati come camera di ispezioni per acque chiare e pluviali o come scatola di ispezione per derivazioni elettriche o messa a terra.



Codice	RAL	H (mm)	Dim (mm)	Materiale
Y332204	7035	100	200x200	PP
Y333204	7035	100	300x300	PP
Y334204	7035	100	400x400	PP
Y335204	7035	315	550x550	PP