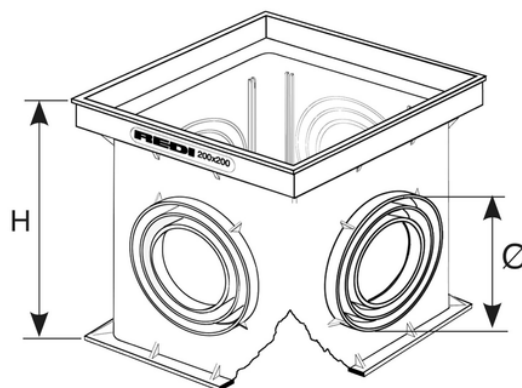


Pozzetto senza fondo in PP

I Pozzetti Monolitici e Coperchi REDI possono essere utilizzati come camera di ispezioni per acque chiare e pluviali o come scatola di ispezione per derivazioni elettriche o messa a terra.

Utilizzo:

- elemento di prolunga
- camera di dispersione per lo smaltimento delle acque piovane nel terreno
- camera di ispezione per impianti di irrigazione
- scatola di derivazione per impianti elettrici o di messa a terra.



Codice	RAL	H (mm)	Dim (mm)	Ø Uscita	Materiale	Modello
Y332004	7035	200	200x200	63;82;100	PP	-
Y312104	7035	200	200x200	75;90;110	PP	for export market
Y313104	7035	297	300x300	75;90;110;125;160	PP	for export market
Y333004	7035	297	300x300	82;100;125;140	PP	-
Y334004	7035	397	400x400	100;125;140;160;200;250	PP	-
Y335504	7035	520	550x550	160;200;250;315	PP	-