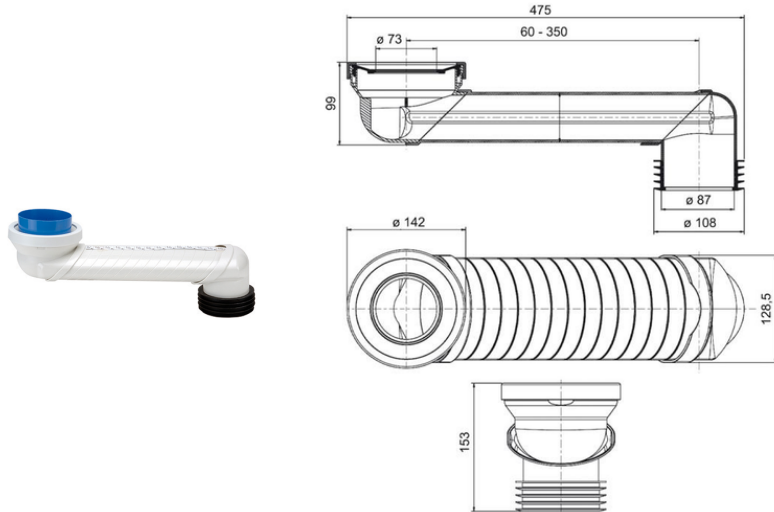


Manicotto WC per riparazioni

Ideale nelle ristrutturazioni: manicotto WC ideale nella sostituzione dei sanitari a pavimento con sanitari sospesi. La sua particolare conformazione permette di collegarsi alla colonna preesistente con ingombri ridotti.



Codice	Ø (mm)
RIPFLEX	100-110