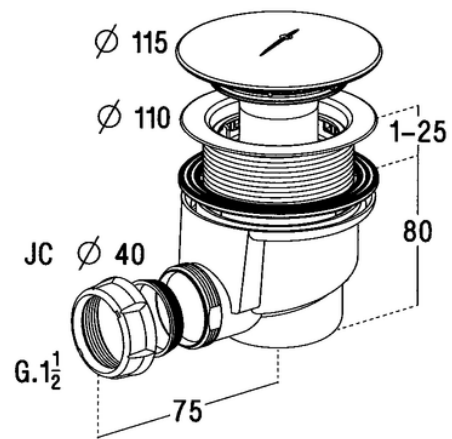


Pilette sifonate standard Ø90

GRIGLIA INOX / CAPSULA ABS CROMATO

Base sifone ispezionabile;
Uscita Ø40 con guarnizione.



Codice	Ø (mm)	Materiale	Griglia	Foro Piatto	Diametro Uscita
X102503	90	Corpo in polipropilene bianco	Capsula in ABS cromato Ø115	Ø90	Ø40
NIPD695	90	Corpo in polipropilene bianco	Griglia INOX Ø115	Ø90	Ø40