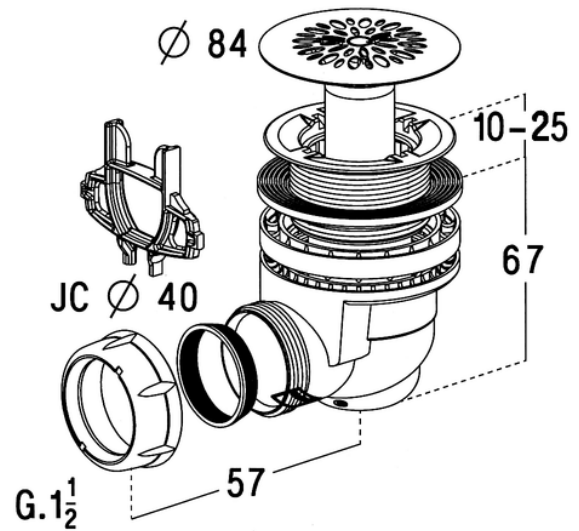


## Pilette sifonate standard Ø60

GRIGLIA INOX / CAPSULA ABS CROMATO

Base sifone ispezionabile;  
Uscita Ø40 con guarnizione;  
Spessore polipropilene 9 mm;  
Completa di chiave per il serraggio.



Codice	Ø (mm)	Materiale	Griglia	Foro Piatto	Diametro Uscita
X100503	60	Corpo in polipropilene bianco	Griglia Inox Ø84	Ø60	Ø40
NIPD584	60	Corpo in polipropilene bianco	Capsula in ABS cromato Ø84	Ø60	Ø40