

SUPER FLAT Piletta sifonata ad altezza ridotta

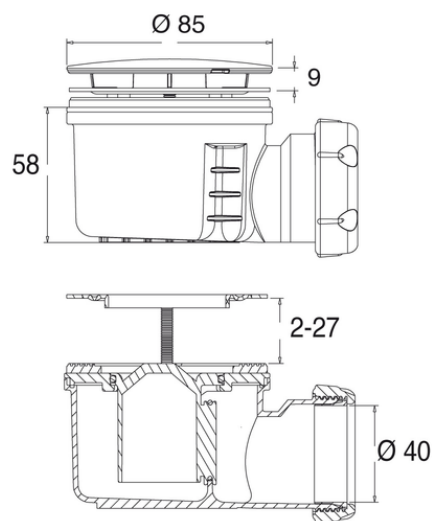
Super compatta minimo ingombro solo 58 mm;

Sistema fix: guarnizione integrata nel corpo per una tenuta perfetta e un'installazione più veloce;

Flangia di ancoraggio e viti in acciaio.

Sifone ispezionabile e rimovibile.

Altissima capacità di scarico 72 l/min



Codice	H Sifonante (mm)	Materiale	Design	Foro Piatto	Diametro Uscita
NI12531	30	Corpo in PP bianco	Cover in ABS cromato Ø85	Ø60	Ø40 con guarnizione - 1"1/2
NI12519	30	Corpo in PP bianco	Cover in acciaio cromato Ø117	Ø90	Ø40 con guarnizione - 1"1/2
NI31617	-	Sifone colore rosso PP	(C) Ricambio Sifone Ø90	-	-
NI31621	-	Cover acciaio cromato	(A) Ricambio Cover Ø90	-	-
NI31616	-	Flangia in metallo con 3 viti	(B) Ricambio Flangia Ø90	-	-
NI31644	-	Cover ABS cromato	(A) Ricambio Cover Ø60	-	-
NI31648	-	Flangia in metallo con 3 viti	(B) Ricambio Flangia Ø60	-	-
NI31650	-	Sifone rosso PP	(C) Ricambio Sifone Ø50 e Ø60	-	-
NI31645	-	Cover ABS cromato	(A) Ricambio Cover Ø50	-	-
NI31649	-	Flangia in metallo con 3 viti	(B) Ricambio Flangia Ø50	-	-