

# TURBO FLOW Piletta sifonata per piatti doccia

CAPSULA ABS CROMATO

Sifonata ed ispezionabile

Corpo in polipropilene bianco

Codolo di uscita in ABS

Scarica 54 L/min

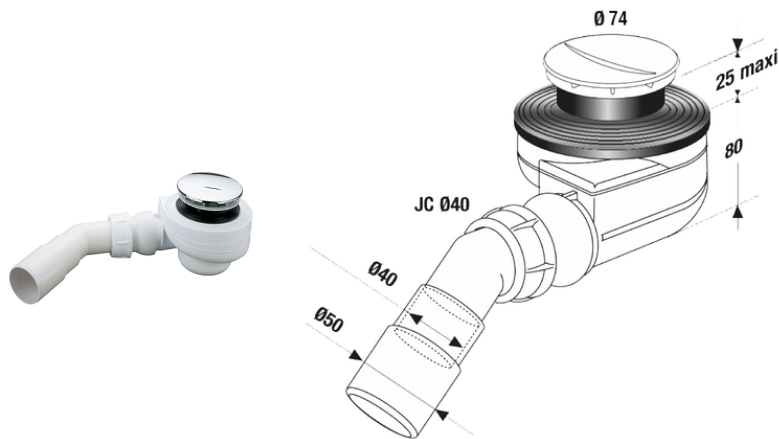
Brevetto "Turbo"

Uscita con snodo regolabile

Uscita ad incollaggio Ø 40 o Ø 50

Con guarnizione Ø 40

Completa di disco protettivo chiave per il serraggio inclusa



## Ricambi

