

TURBO FLOW Piletta sifonata per piatti doccia

CAPSULA ABS CROMATO

Sifonata ed ispezionabile

Corpo in polipropilene bianco

Codolo di uscita in ABS

Scarica 54 L/min

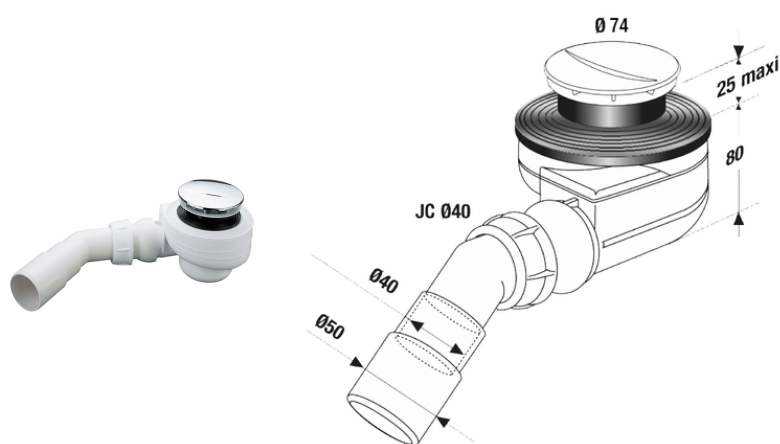
Brevetto "Turbo"

Uscita con snodo regolabile

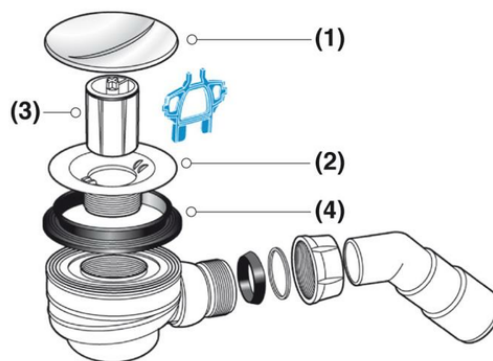
Uscita ad incollaggio Ø 40 o Ø 50

Con guarnizione Ø 40

Completa di disco protettivo chiave per il serraggio inclusa



Ricambi



Codice	Griglia	Foro Piatto	Diametro Uscita	Tipo
X102703	Capsula Ø84	Ø63	40 - 50	-
X102803	Capsula Ø94	Ø90	40 - 50	-
CCTF50X	-	-	-	(1) Ricambio: Cappuccio ABS cromato Ø50
CCTF63X	-	-	-	(1) Ricambio: Cappuccio ABS cromato Ø63
CCTF90X	-	-	-	(1) Ricambio: Cappuccio ABS cromato Ø90
CTFFBLC	-	-	-	(2) Ricambio: Flangia di blocco Ø50/63
CFB900X	-	-	-	(2) Ricambio: Flangia di blocco Ø90
CTFESIF	-	-	-	(3) Ricambio: Elemento sifonante
CGA630X	-	-	-	(4) Ricambio: Guarnizione Ø50/63
CGA900X	-	-	-	(4) Ricambio: Guarnizione Ø90