

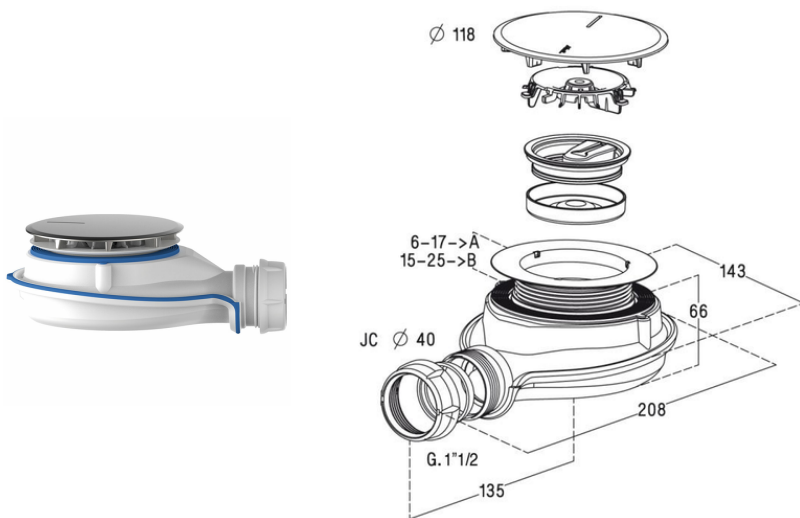
MAGNETECH – Piletta per piatti doccia con sifonatura magnetica

TurboFlow-XS/Magnetech

Adattabile a piatti doccia con spessore tra 6 ÷ 25 mm

Sifonatura magnetica: l'innovativo sistema Magnetech è dotato di 3 magneti, con cariche opposte, che assicurano la massima efficienza permettendo il massimo deflusso dell'acqua e impedendo il reflusso di cattivi odori o lo svuotamento del sifone.

NOTE: Ultra compatto ingombro minimo 66 mm; Passaggio d'acqua totale 36 l/min.



Ricambi

