

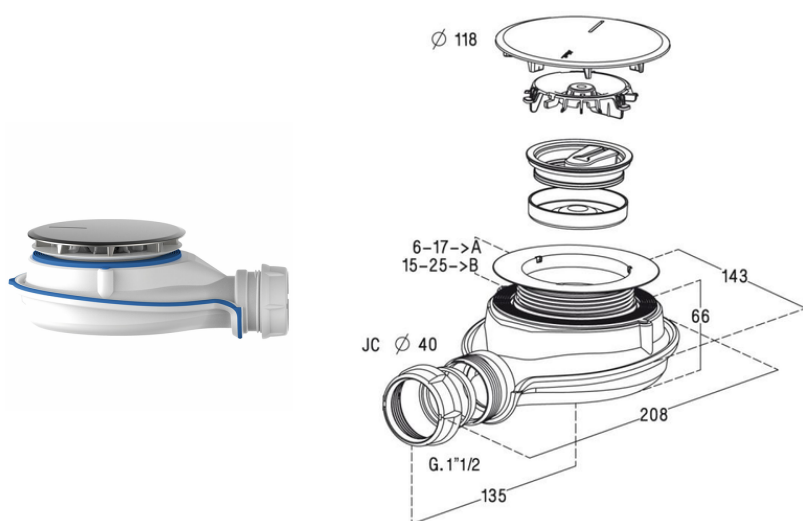
# MAGNETECH – Piletta per piatti doccia con sifonatura magnetica

TurboFlow-XS/Magnetech

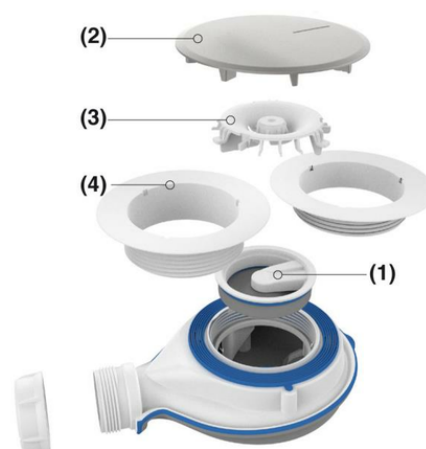
Adattabile a piatti doccia con spessore tra 6 ÷ 25 mm

Sifonatura magnetica: l'innovativo sistema Magnetech è dotato di 3 magneti, con cariche opposte, che assicurano la massima efficienza permettendo il massimo deflusso dell'acqua e impedendo il reflusso di cattivi odori o lo svuotamento del sifone.

NOTE: Ultra compatto ingombro minimo 66 mm; Passaggio d'acqua totale 36 l/min.



## Ricambi



Codice	Materiale	Dotazione	Griglia	Foro Piatto	Tipo
TBFLOXS	Corpo PP, Codolo di uscita ABS, guarnizione bi-iniettata in Elastomero	Sifone Magnetico	Capsula ABS cromato	Ø90	-
411930	-	-	-	-	(1) Ricambio sifone Magnetico
411748	-	-	-	-	(2) Ricambio capsula ABS cromato
411932	-	-	-	-	(3) Ricambio elemento di ancoraggio
411931	-	-	-	-	(4) Ricambio coppia ghiera alta e bassa